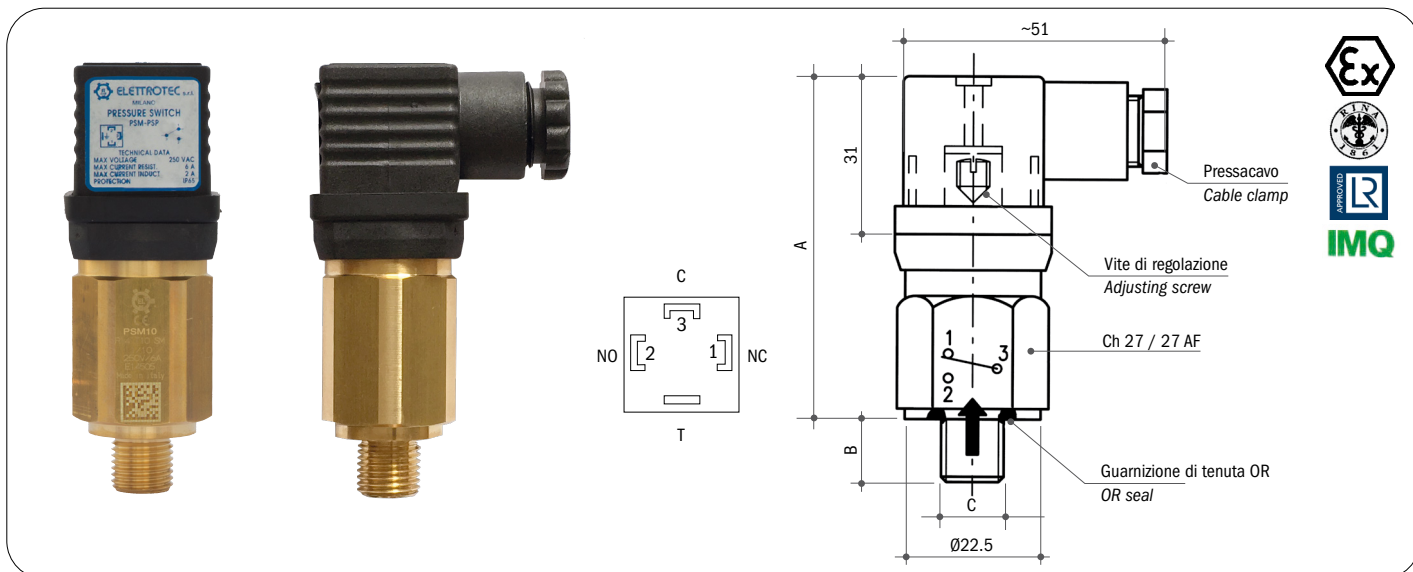


PSM-PSP PRESSOSTATI CON CONTATTI IN SCAMBIO E ISTERESI REGOLABILE CE

Adjustable pressure switches with SPDT contacts and adjustable hysteresis



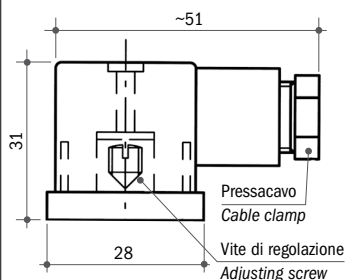
| | | | |
|---------------------------------|---|-------------------------------|--|
| Tensione massima | 250 Vca | Max. voltage | 250 Vac |
| Intensità di corrente | 6 (2) A | Current | 6 (2) A |
| Contatti elettrici | SPDT | Electrical contacts | SPDT |
| Differenziale regolabile | 10% ÷ 30% del valore di taratura | Adjustable hysteresis | 10% - 30% of set-point |
| Campo di temperatura | -30°C...+140°C (in funzione della membrana/guarnizione) | Temperature range | -30°C to +140°C (according to diaphragm/seal material) |
| Num. max. interventi a 25°C | 120/1' (membrana) | Max. cycle rate at 25°C | 120/min. (diaphragm type) |
| Num. max. interventi a 25°C | 60/1' (pistone) | Max. cycle rate at 25°C | 60/min. (piston type) |
| Protezione | IP 65 DIN 40050 vedi pagina 8 | Protection | IP 65 DIN 40050 see page 8 |
| Connettore PG09 o PG11 | DIN 43650 | PG09 or PG11 connector | DIN 43650 |
| Vita meccanica | 10 ⁶ cicli | Mechanical life | 10 ⁶ operations |
| Coppia di serraggio consigliata | Max. 5 Kgm. vedi pagina 3 | Recommended tightening torque | Max. 5 Kgm. see page 3 |

CONNESSIONI ELETTRICHE DISPONIBILI / AVAILABLE ELECTRICAL CONNECTIONS

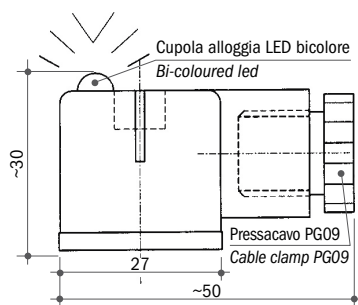
PROTEZIONE IP 65 IP 65 PROTECTION

PROTEZIONE IP 54 IP 54 PROTECTION

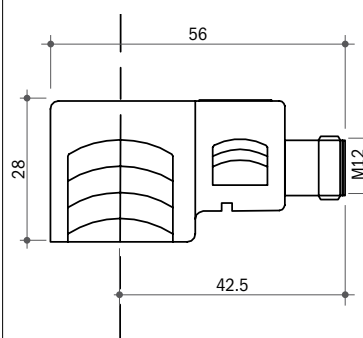
Connettore DIN 40050
DIN 40050 connector



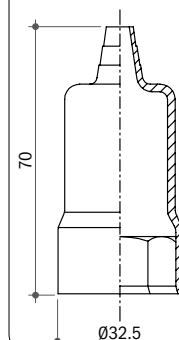
Connettore trasparente con Led bicolore rosso/verde
Transparent connector with red/green bi-coloured led
Tipo
Type **CLB**



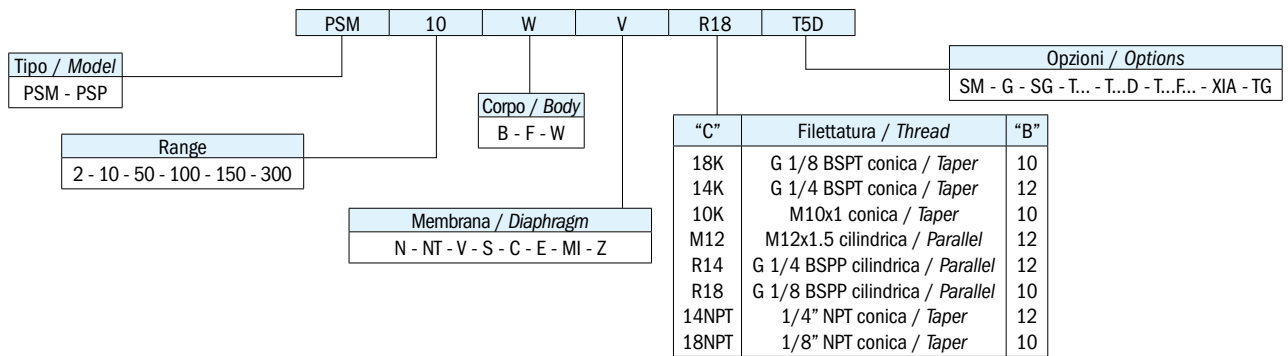
Connettore M12
M12 connector



COD. 30013
Tipo / Type **CAP 12**



SIGLA DI ORDINAZIONE / HOW TO ORDER



SPIEGAZIONE DELLE SIGLE DI ORDINAZIONE / ORDERING INFORMATION

| | |
|--|---|
| PSM... | Pressostato con contatti SPDT a membrana |
| PSP... | Pressostato con contatti SPDT a pistone |
| Materiale corpo Ch 27 (vedi caratteristiche generali) | B Ottone F Acciaio zincato W AISI 316 a richiesta su tutti i modelli |
| Membrana disponibile/guarnizione | N NBR (standard) (-5°C...+90°C) NT HNBR (-25°C...+140°C) V FKM (-5°C...+90°C) S Silicone (-30°C...+120°C) C Neoprene (-10°C...+90°C) E EPDM (-20°C...+110°C) MI Acciaio Inox (-30°C...+140°C) (solo PSM2 e PSM10) Z ZNBR (-40°C...+60°C) |
| Filettature disponibili | 18K G 1/8 BSPT conica 14K G 1/4 BSPT conica 10K M10x1 conica M12 M12x1.5 cilindrica R14 G 1/4 BSPP cilindrica R18 G 1/8 BSPP cilindrica 14NPT 1/4" NPT conica 18NPT 1/8" NPT conica |
| Opzioni | SM Smorzatore per colpi d'ariete G Contatti dorati per bassa corrente SG Sgrassati per utilizzo con ossigeno T... Taratura in salita al valore richiesto (es. T2 taratura a 2 bar) T...D Taratura in discesa al valore richiesto (es. T2D taratura in discesa a 2 bar) T...F... Taratura del pressostato e del differenziale se >10% max. 30% valore taratura (es. T40 F10 taratura in salita a 40 bar con differenziale di 10 bar) TARATURA IN ELETTRITEC XIA Esecuzione XIA - Certificato ATEX Ex ia IIC T6/T5/T4 Ga e IECEx Ex ia IIC T6/T5/T4 Ga TG Testati per utilizzo con gas |

IN CONFORMITÀ ALLA DIRETTIVA 2014/30/CE.

| | |
|---|--|
| PSM... | Diaphragm pressure switch with SPDT contacts |
| PSP... | Piston pressure switch with SPDT contacts |
| 27 AF body material (see general specifications) | B Brass F Zinc plated steel W S.s. 316 on request for all models |
| Available diaphragm/seal | N NBR (standard) (-5°C to +90°C) NT HNBR (-25°C to +140°C) V FKM (-5°C to +90°C) S Silicone (-30°C to +120°C) C Neoprene (-10°C to +90°C) E EPDM (-20°C to +110°C) MI Stainless steel (-30°C to +140°C) (only PSM2 and PSM10) Z ZNBR (-40°C to +60°C) |
| Available threads | 18K G 1/8 BSPT taper 14K G 1/4 BSPT taper 10K M10x1 taper M12 M12x1.5 parallel R14 G 1/4 BSPP parallel R18 G 1/8 BSPP parallel 14NPT 1/4" NPT taper 18NPT 1/8" NPT taper |
| Options | SM Snubber for pressure picks G Gold-plated contacts for low current SG Degreased for applications with oxygen T... Set-point rising to the required value (ex. T2 rising set-point adjustment at 2 bar) T...D Set-point falling to the required value (ex. T5D falling set-point adjustment at 5 bar) T...F... Set-point and hysteresis at the required value if > 10% max. 30% of set-point (ex. T40F10 set-point at 40 bar with hysteresis at 10 bar) FACTORY SETTING XIA XIA execution - Certified ATEX Ex ia IIC T6/T5/T4 Ga and IECEx Ex ia IIC T6/T5/T4 Ga TG Tested for applications with gas |

IN COMPLIANCE WITH DIRECTIVE 2014/30/CE.

CARATTERISTICHE GENERALI / GENERAL SPECIFICATIONS

| TIPO MODEL | CAMPO DI LAVORO PRESSIONI RELATIVE ADJUSTMENT RELATIVE PRESSURE RANGE bar | DIMENSIONI "A" DIMENSIONS "A" mm | MAX. PRESSIONE STATICA SUPPORTABILE / MAX. STATIC PRESSURE bar | | | TOLLERANZA D'INTERVENTO 25°C TOLERANCE AT 25°C bar | ESECUZIONE EXECUTION |
|------------|---|----------------------------------|--|--|---|--|---------------------------------|
| | | | ESEC. CORPO OTTONE BRASS BODY EXECUTION | ESEC. CORPO ACCIAIO ZINCATO ZINC PLATED BODY EXECUTION | ESEC. CORPO ACCIAIO INOX AISI 316 S.S. 316 BODY EXECUTION | | |
| PSM 2 | 0.2 - 2 | 75 | 300 | 300 | 300 | ± 0.2 | Membrana Diaphragm |
| PSM 10 | 1 - 10 | 75 | 300 | 300 | 300 | ± 0.4 | |
| PSM 50 | 10 - 50 | 75 | 300 | 300 | 300 | ± 2 | |
| PSM 100 | 10 - 100 | 75 | 300 | 300 | 300 | ± 3 | |
| PSP 150 | 30 - 150 | 79 | | 600 | 600 | ± 5 | Pistone in acciaio Steel piston |
| PSP 300 | 50 - 300 | 79 | | 600 | 600 | ± 15 | |

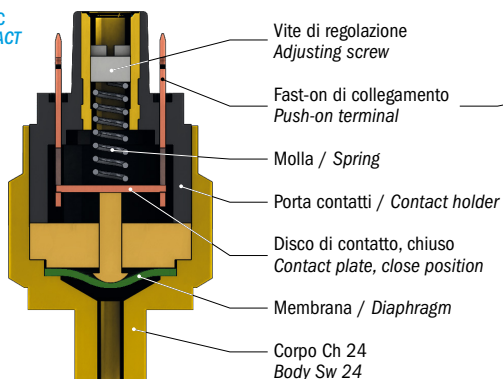
Elettrotec si riserva la facoltà di apportare modifiche tecniche ai prodotti o di cessarne la produzione senza obbligo di preavviso. Il contatto del pressostato può danneggiarsi quando sottoposto a forti urti o ad alte vibrazioni. È responsabilità dell'utilizzatore verificare l'idoneità dei nostri prodotti per ogni particolare applicazione (ad esempio, la verifica della compatibilità dei materiali) e l'uso può essere appropriato solo se dimostrato in test sul campo. Le informazioni tecniche in questo catalogo si basano su prove effettuate durante lo sviluppo del prodotto e in base ai valori empiricamente raccolti. Essi non possono essere applicabili in tutti i casi.

Elettrotec reserves the right to technical data of change to the products or halt production without prior notice. The pressure switch contacts can be damaged when subject to strong shocks or high vibration. It is the responsibility of the user to test the suitability of our products for the particular application, for example, the verification of material compatibility. The use may only be appropriate if proven in field tests. The technical information in this catalogue are based on tests made during product development and based on empirically gathered values. They may not be applicable in all cases.

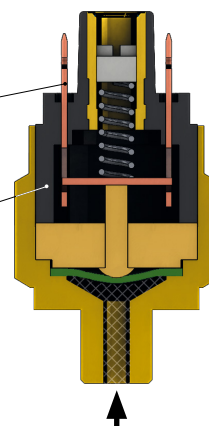
DATI TECNICI GENERALI GENERAL TECHNICAL DATA

PRESSOSTATO A MEMBRANA, CONTATTO NC
DIAPHRAGM PRESSURE SWITCH, NC CONTACT

SENZA PRESSIONE
WITHOUT PRESSURE

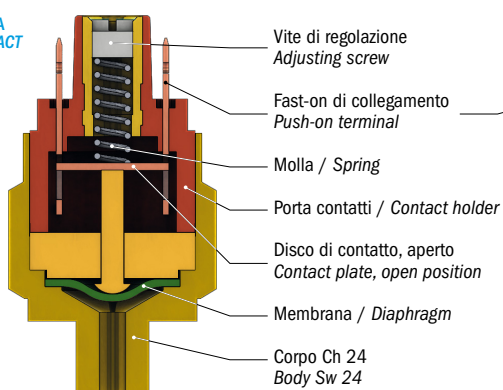


CON PRESSIONE
WITH PRESSURE

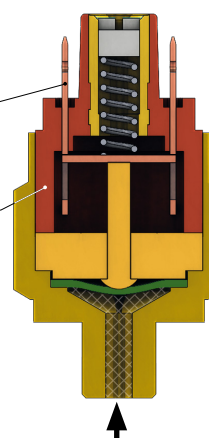


PRESSOSTATO A MEMBRANA, CONTATTO NA
DIAPHRAGM PRESSURE SWITCH, NO CONTACT

SENZA PRESSIONE
WITHOUT PRESSURE



CON PRESSIONE
WITH PRESSURE



COPIE DI SERRAGGIO CONSIGLIATE / RECOMMENDED TIGHTENING TORQUES

| Ottone / Brass | | Acciaio zincato Zinc plated steel | | AISI 316 / S.s. 316 | |
|-------------------|--|--------------------------------------|--|---------------------|--|
| Filetto Thread | Coppia di serraggio* Recommended tightening torque Nm | Filetto Thread | Coppia di serraggio* Recommended tightening torque Nm | Filetto Thread | Coppia di serraggio* Recommended tightening torque Nm |
| R18 | 17 | R18 | 22 | R18 | 24 |
| 18K | 17 | 18K | 22 | 18K | 24 |
| 18NPT | 17 | 18NPT | 22 | 18NPT | 24 |
| 5/8UNF | 30 | 5/8UNF | 40 | 5/8UNF | 45 |
| R12 | 40 | R12 | 55 | R12 | 60 |
| R14 | 25 | R14 | 35 | R14 | 40 |
| 14K | 25 | 14K | 35 | 14K | 40 |
| 14NPT | 25 | 14NPT | 35 | 14NPT | 40 |
| M10 | 18 | M10 | 25 | M10 | 30 |
| M12 | 23 | M12 | 32 | M12 | 35 |
| 10K | 18 | 10K | 25 | 10K | 30 |
| 34K | 50 | 34K | 70 | 34K | 80 |

TIPOLOGIA DI CONTATTI ELETTRICI UTILIZZATI / ELECTRICAL CONTACTS APPLIED













| Contatti / Contacts | | | Normativa DIN-EN-60947-5-1 Standard DIN-EN-60947-5-1 | Simbolo IEC 60617 Symbol IEC 60617 |
|---------------------|--|--|---|---|
| NA | NA normalmente aperto NO normally open | SPST (single pole, single throw) | X | |
| NC | NC normalmente chiuso NC normally closed | SPST (single pole, single throw) | Y | |
| SC | SC contatti in scambio CO change over (snap action) | SPDT (single pole, double throw) | C | |

* Una scorretta coppia di serraggio può influenzare la durata della macchina del pressostato. Variando tipologia di materiale utilizzato per realizzare il corpo del pressostato, varierà anche la coppia di serraggio.

* Improper torque may affect the mechanical life of the switch. The relevant legislation has been expressed in various ways. By varying the type of material used to make the switch body, will also vary the tightening torque.

PRESSOSTATI / PRESSURE SWITCHES

PROTEZIONI ELETTRICHE ELECTRIC PROTECTIONS

| Pagina / Page | | PMN | PMM | PM250 | MS | PS | PSM PSP | PMC PMC...D | PPC PPCF | PPC...D PPCF...D | PML | PPL | PSK | MPS | PHP | PHC | | |
|--|--|-----|-----|-------|----|----|------------|----------------|-------------|---------------------|-----|-----|-----|-----|-----|-----|---|---|
| Protezione IP 54 <i>IP 54 electric protection</i> | | 9 | 11 | 13 | 15 | 15 | 17...24 | 25 | 27 | 27 | 29 | 29 | 31 | 33 | 35 | 37 | | |
| Protezione IP 54 <i>IP 54 electric protection</i> CAP. 1  CAP. 10  CAP. 12  CAP. 16  CAP. 30  CAP. 31  | | ● | ● | ● | | | | | | | | | | | | ● | | |
| | | ● | ● | | | | | | | | | | | | | | ● | |
| | | | | | | | ● | | | | | | | | | | | |
| | | | | | | ● | ● | | | | | | | | ● | | | |
| | | | | | | | | | | | | | | | | | | ● |
| | | | | | | | | | | | | | | | | | | ● |
| Protezione IP 65 <i>IP 65 electric protection</i> CAP. 3  CAP. 13  Connettore DIN 40050 <i>DIN 40050 connector</i>  | | ● | ● | ● | | | | | | | | | | | | | ● | |
| | | | | | | ● | ● | | | | | | | | | | | |
| | | | | | | | | ● | ● | ● | ● | ● | ● | ● | ● | | | |
| Protezione IP 67 <i>IP 67 electric protection</i> CAP. 14 + cavi + connettore <i>CAP. 14 + flying leads + connector</i>  Connettore M12 / M12 connector  Deutsch DT04-2P integrato  | | ● | | ● | ● | ● | | | | | | | | | | | ● | |
| | | | | | | ● | ● | ● | ● | ● | ● | ● | ● | ● | ● | | | |
| | | | | | | | | | | | | | | | | ● | | |

DATI ELETTRICI ELECTRIC DATA

| | | PMN | PMM | PM250 | MS | PS | PSM PSP | PMC PMC...D | PPC PPCF | PPC...D PPCF...D | PML | PPL | PSK | MPS | PHP | PHC | |
|--|------------|-----|-----|-------|----|----|------------|----------------|-------------|---------------------|-----|-----|-----|-----|-----|-----|---|
| Tensione di alimentazione / Power supply | 12 Vca/cc | ● | ● | ● | ● | ● | ● | ● | ● | ● | ● | ● | ● | ● | ● | ● | ● |
| | 24 Vca/cc | ● | ● | ● | ● | ● | ● | ● | ● | ● | ● | ● | ● | ● | ● | ● | ● |
| | 48 Vca/cc | ● | ● | ● | ● | ● | ● | ● | ● | ● | ● | ● | ● | ● | ● | ● | ● |
| | 110 Vca/cc | | | ● | ● | ● | ● | ● | ● | ● | ● | ● | ● | ● | ● | ● | ● |
| | 220 Vca/cc | | | ● | ● | ● | ● | ● | ● | ● | ● | ● | ● | ● | ● | ● | ● |
| | 250 Vca/cc | | | ● | ● | ● | ● | ● | ● | ● | ● | ● | ● | ● | ● | ● | ● |
| Corrente massima / Max. current | < 30 mA | ● | ● | ● | ● | ● | ● | ● | ● | ● | ● | ● | ● | ● | ● | ● | ● |
| | 0.5 A | ● | ● | ● | | | | | | | | | | | | ● | |
| | 3 A | | | | | | | ● | ● | ● | ● | ● | ● | | | | ● |
| | 4 A | | | | | | | | | | | | | | | | ● |
| | 6 A | | | | | ● | ● | ● | | | | | | | | | ● |
| | 7 A | | | | | | | | | | | | | | ● | | ● |
| | 8 A | | | | | | | | | | | | | | | | ● |
| | 10 A | | | | | | | ● | ● | ● | ● | ● | ● | ● | | | ● |
| 15 A | | | | | | | | | | | | | | | | ● | |
| Contatti argentati / Silver plated contacts | | ● | ● | ● | ● | ● | ● | ● | ● | ● | ● | ● | ● | ● | ● | ● | ● |
| Contatti dorati / Gold plated contacts | | ● | ● | ● | ● | ● | ● | ● | ● | ● | ● | ● | ● | ● | ● | ● | ● |
| Isteresi fissa / Fixed hysteresis | | ● | ● | ● | ● | ● | ● | ● | ● | ● | ● | ● | ● | ● | ● | ● | ● |
| Isteresi regolabile / Adjustable hysteresis | | | | | | | ● | | | | | | | | | | |
| Corpo Ch 24 / Body 24 AF | | ● | ● | ● | ● | ● | | | | | ● | ● | | ● | ● | | |
| Corpo Ch 27 / Body 27 AF | | | | | | | ● | | | | | | | | | | |

Elettrotec si riserva la facoltà di apportare modifiche tecniche ai prodotti o di cessarne la produzione senza obbligo di preavviso. Il contatto del pressostato può danneggiarsi quando sottoposto a forti urti o ad alte vibrazioni. È responsabilità dell'utilizzatore verificare l'idoneità dei nostri prodotti per ogni particolare applicazione (ad esempio, la verifica della compatibilità dei materiali) e l'uso può essere appropriato solo se dimostrato in test sul campo. Le informazioni tecniche in questo catalogo si basano su prove effettuate durante lo sviluppo del prodotto e in base ai valori empiricamente raccolti. Essi non possono essere applicabili in tutti i casi.

Elettrotec reserves the right to technical data of change to the products or halt production without prior notice. The pressure switch contacts can be damaged when subject to strong shocks or high vibration. It is the responsibility of the user to test the suitability of our products for the particular application, for example, the verification of material compatibility. The use may only be appropriate if proven in field tests. The technical information in this catalogue are based on tests made during product development and based on empirically gathered values. They may not be applicable in all cases.