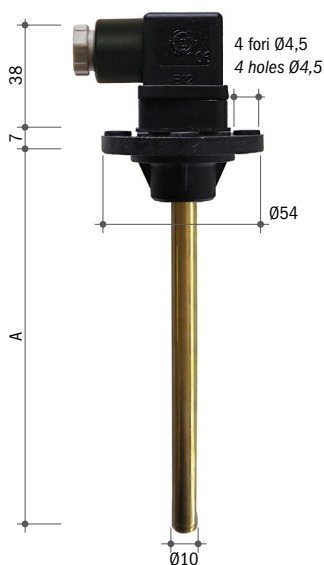


TBLFPA...T...



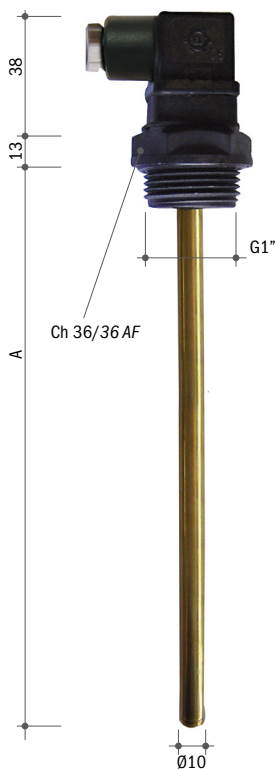
Tensione max.	250 Vca	Max. voltage	250 Vca
Portata contatti	1 (0.5) A	Contact capacity	1 (0.5) A
Tolleranza di intervento	±5°C	Set point tolerance	±5°C
Differenziale	5°C	Differential	5°C
Protezione	IP65 - DIN 40050 vedi pag. 1	Protection	IP65 - DIN 40050 see page 1
Temperatura di lavoro	-10° + 80°C	Working temperature	-10° + +80°C
Tipo di contatto	NA o NC	Thermo switch contact	NO or NC
Materiali standard		Materials	
Asta Ø10	Ottone	Tube Ø10	Brass
Flangia Ø54 o attacco G1"	termoplastico	Flange Ø54 or G1" connection	thermoplastic
Guarnizioni di tenuta	NBR	Seal gasket	NBR

Con questa nuova serie di termostati non regolabili disponibili con diversi valori di intervento offriamo la possibilità di inserirli nelle alloggiamenti ove normalmente vengono fissati i livellostati, per controllare la min. o la max. temperatura che può supportare un circuito di lubrificazione, oleodinamico, refrigerazione ecc. Vengono quindi usati come dispositivi di sicurezza.

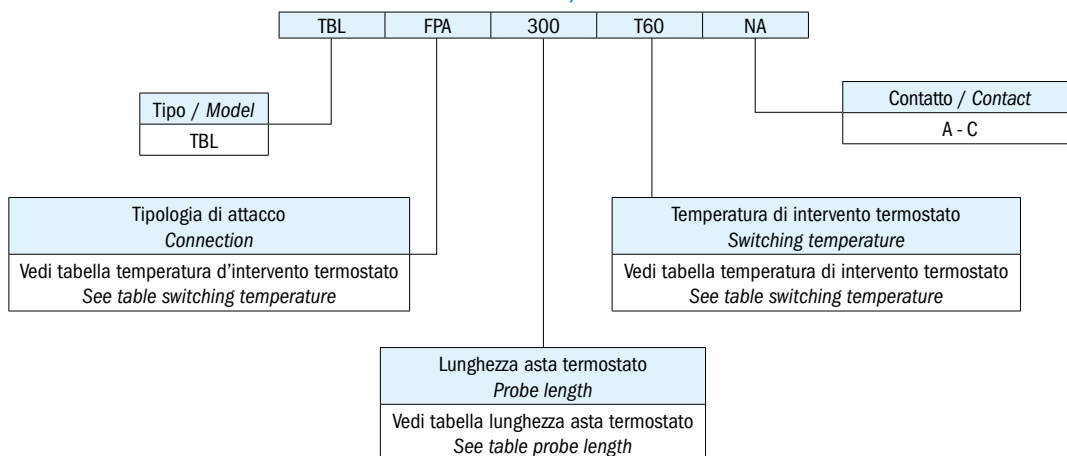
La flangia Ø54 e l'attacco filettato G1" sono stati realizzati con un speciale materiale termoplastico per isolare termicamente la sonda della flangia onde evitare dispersioni termiche e falsare l'intervento del termostato.

This new not adjustable thermo switch series, available with various set points can be housed where normally are fixed level switches, to check the minimum and maximum temperature in a lubrication, refrigeration or hydraulic circuit. They are used as security devices, but they are not appropriate to operate fluid preheating resistances, heat exchangers and so on. The flange (Ø54) and the thread connection G1" were manufactured in a special thermoplastic material which insulates thermally the flange sensor in order to avoid thermic dispersion and alteration of the set point.

TBLTPA...T...



SIGLA DI ORDINAZIONE / HOW TO ORDER



SPIEGAZIONE DELLE SIGLE DI ORDINAZIONE / ORDERING INFORMATION

TBLFPA/TBLTPA	Termostati non regolabili con stelo su misura	TBLFPA/TBLTPA	Fixed temperature switches with probe
Tipologia di attacco	TPA Attacco con flangia a tappo in Ryton G1" Ch.36	Connection	TPA Ryton thermoplastic thread connection G1" - AF 36
	FPA Attacco a flangia Ø54 in Ryton con 4 fori Ø4,5		FPA Ryton thermoplastic flange with 4 holes G1" Ø4,5
Temperatura di intervento termostato	T30°C T40°C T50°C T60°C T70°C T80°C	Switching temperature	T30°C T40°C T50°C T60°C T70°C T80°C
Lunghezza asta termostato "A"	150 mm 200 mm 250 mm 300 mm 350 mm 400 mm 450 mm 500 mm Altre lunghezze fino a 1500 mm a richiesta	Probe length "A"	150 mm 200 mm 250 mm 300 mm 350 mm 400 mm 450 mm 500 mm Different lengths up to 1500 mm on demand
Tipo di contatto	A Contatto aperto C Contatto chiuso	Contact	A NO contact C NC contact

Elettrotec si riserva la facoltà di apportare modifiche tecniche ai prodotti o di cessarne la produzione senza obbligo di preavviso. Il contatto del termostato può danneggiarsi quando sottoposto a forti urti o ad alte vibrazioni. È responsabilità dell'utilizzatore verificare l'idoneità dei nostri prodotti per ogni particolare applicazione (ad esempio, la verifica della compatibilità dei materiali) e l'uso può essere appropriato solo se dimostrato in test sul campo. Le informazioni tecniche in questo catalogo si basano su prove effettuate durante lo sviluppo del prodotto e in base ai valori empiricamente raccolti. Essi non possono essere applicabili in tutti i casi.

Elettrotec reserves the right to technical data of change to the products or halt production without prior notice. The temperature switch contacts can be damaged when subject to strong shocks or high vibration. It is the responsibility of the user to test the suitability of our products for the particular application, for example, the verification of material compatibility. The use may only be appropriate if proven in field tests. The technical information in this catalogue are based on tests made during product development and based on empirically gathered values. They may not be applicable in all cases.

PROTEZIONI ELETTRICHE / ELECTRIC PROTECTIONS

Pagina / Page	NTB	TBF evo	NTBC	EBT	EBC	TBLFPA TBLTPA	TCR
Protezione IP 54 / IP 54 electric protection CAP 1 		●					
CAP 10 		●					
Protezione IP 65 / IP 65 electric protection Connettore Din 40050 / Din 40050 Connector 	●		●	●	●	●	
Protezione IP 67 / IP 67 electric protection Cap 14 + Cavi + Connettore Cap 14 + Flying Leads + Connector 		●					●
Connettore M12 / M12 Connector 	●	●	●	●	●	●	●

Elettrotec si riserva la facoltà di apportare modifiche tecniche ai prodotti o di cessarne la produzione senza obbligo di preavviso. Il contatto del termostato può danneggiarsi quando sottoposto a forti urti o ad alte vibrazioni. È responsabilità dell'utilizzatore verificare l'idoneità dei nostri prodotti per ogni particolare applicazione (ad esempio, la verifica della compatibilità dei materiali) e l'uso può essere appropriato solo se dimostrato in test sul campo. Le informazioni tecniche in questo catalogo si basano su prove effettuate durante lo sviluppo del prodotto e in base ai valori empiricamente raccolti. Essi non possono essere applicabili in tutti i casi.

Elettrotec reserves the right to technical data of change to the products or halt production without prior notice. The temperature switch contacts can be damaged when subject to strong shocks or high vibration. It is the responsibility of the user to test the suitability of our products for the particular application, for example, the verification of material compatibility. The use may only be appropriate if proven in field tests. The technical information in this catalogue are based on tests made during product development and based on empirically gathered values. They may not be applicable in all cases.